

**Art. 254 Sonderbestimmungen für Produktionswagen (Gruppe N)****ART. 1 DEFINITION**

In grosser Stückzahl hergestellte Serien-Tourenwagen.

**ART. 2 HOMOLOGATION**

Serienproduktion im Verlauf von 12 aufeinanderfolgenden Monaten von wenigstens 2500 völlig identischen Exemplaren, die von der FIA als Tourenwagen (Gruppe A) homologiert wurden. Die Liefervarianten (VF) des Tourenwagen-Blattes (Gruppe A) sind ebenfalls für die Produktionswagen (Gruppe N) gültig. Alle Produktionsvarianten (VP) sind für die Produktionswagen (Gruppe N) anwendbar.

Die bei Tourenwagen (Gruppe A) erlaubten Optionsvarianten (VO) können nicht auf Produktionswagen (Gruppe N) übertragen werden, sofern es sich nicht um folgende Ausnahmen handelt:

- Motor-Schwungrad gleichen Durchmessers und gleichen Gewichts wie das Originale, und ausschliesslich wenn dieses Original-Schwungrad aus zwei Teilen besteht.
- Motor-Schwungrad für automatische Getriebe
- Automatisches Getriebe
- Schiebedach (inkl. Schiebedächer mit Klappe)
- Überrollstruktur
- Sitzhalterungen und -verankerungen  
Sitze 8862-2009: Ab dem 01.01.2021 werden die gemäss VO homologierten Sitzhalterungen nicht mehr zugelassen.
- Befestigungspunkte der Gurten
- Version 2-/4-türig

Die Optionsvarianten Super Produktion (SP) sind für die Produktionswagen (Gruppe N) nicht gültig.

In Gruppe A homologierte Weiterentwicklungen des Typs (ET), Kit-Varianten (VK) sowie sportliche Weiterentwicklungen (ES) haben keine Gültigkeit für die Produktionswagen (Gruppe N). Jedoch sind die in der Gruppe A ab 01.01.1997 homologierten Weiterentwicklungen des Typs und sportlichen Weiterentwicklungen auch in der Gruppe N gültig.

**ART. 3 ANZAHL DER SITZPLÄTZE**

Es sind wenigstens vier Sitzplätze vorgeschrieben, welche die für Tourenwagen (Gruppe A) vorgeschriebenen Abmessungen aufweisen müssen.

**ART. 4 ERLAUBTE ODER OBLIGATORISCHE ÄNDERUNGEN UND EINBAUTEN**

Jede nicht ausdrücklich genehmigte Änderung ist untersagt. Die einzigen erlaubten Arbeiten beziehen sich auf die normale Wartung des Wagens oder auf den Austausch von Teilen, die durch Verschleiss oder Unfall unbrauchbar geworden sind. Die Grenzen der erlaubten Änderungen und Einbauten sind nachstehend ausführlich erläutert. Ausser diesen ausdrücklich erlaubten Ausnahmen dürfen durch Verschleiss oder Unfall unbrauchbar gewordene Teile nur durch Originalteile ersetzt werden, die mit dem beschädigten Teil völlig identisch sind. Die Wagen müssen reine Serienprodukte darstellen, ihre Identifikation aufgrund der im Homologationsblatt enthaltenen Spezifikationen muss ohne Schwierigkeit möglich sein.

**Art. 254 Réglementation Spécifique aux Voitures de Production (Groupes N)****ART. 1 DEFINITION**

Voitures de tourisme de grande production de série.

**ART. 2 HOMOLOGATION**

Ces voitures doivent avoir été produites à au moins 2500 exemplaires entièrement identiques en 12 mois consécutifs, et homologuées par la FIA en Voitures de Tourisme (Groupe A). Les Variantes de Fourniture (VF) de la fiche Voitures de Tourisme (Groupe A) sont également valables en Voitures de Production (Groupe N).

Toutes les Variantes de Production (VP) sont valables en Voitures de Production (Groupe N).

Les Variantes-Options (VO) de la fiche Voitures de Tourisme (Groupe A) ne sont pas valables en Voitures de Production (Groupe N), sauf si elles portent sur:

- volant moteur de même diamètre et de même poids que celui d'origine, si et seulement si ce volant d'origine est constitué de deux parties.
- volant moteur pour boîte de vitesses automatique;
- boîte de vitesses automatique;
- toit ouvrant (y compris les toits ouvrants à volet);
- armature de sécurité;
- support et ancrages de sièges;  
Sièges 8862-2009: A partir du 01.01.2021, les VO pour supports de sièges ne seront plus acceptées.
- points de fixation des harnais;
- version 2/4 portes.

Les Variantes-Option Super Production (SP) ne sont pas valables en Voitures de Production (Groupe N)

Les évolutions du type (ET), les variantes-kit (VK) ainsi que les évolutions sportives (ES) homologuées en Groupe A ne sont pas valables en Voitures de Production (Groupe N). Cependant, les évolutions du type et les évolutions sportives homologuées en Groupe A à partir du 01.01.1997 sont valables en Groupe N.

**ART. 3 NOMBRE DE PLACES**

Ces voitures doivent comprendre au moins quatre places, selon les dimensions définies pour les Voitures de Tourisme (Groupe A).

**ART. 4 MODIFICATIONS ET ADJONCTIONS AUTORISÉES OU OBLIGATOIRES**

Toute modification non explicitement autorisée est interdite. Les seuls travaux qui peuvent être effectués sur la voiture sont ceux nécessaires à son entretien normal ou au remplacement des pièces détériorées par usure ou par accident.

Les limites des modifications et montages autorisés sont spécifiées ci-après.

En dehors de ces autorisations, toute pièce détériorée par usure ou par accident ne peut être remplacée que par une pièce d'origine identique à la pièce endommagée.

Les voitures doivent être strictement de série et identifiables par les données précisées par les articles de la fiche d'homologation.

**ART. 5 MINDESTGEWICHT**

**5.1** Die Fahrzeuge müssen mindestens das im Homologationsblatt angegebene Gewicht aufweisen.

Dies ist das tatsächliche Gewicht des leeren Wagens (ohne Personen oder Gepäck an Bord), ohne Werkzeug und Wagenheber und mit höchstens einem Ersatzrad.

Wenn 2 Ersatzräder im Fahrzeug mitgeführt werden, muss das zweite Ersatzrad vor der Wägung entfernt werden.

Alle Flüssigkeitsbehälter (der Schmierung, der Kühlung, der Bremsanlage, der Heizung wenn es zutrifft) müssen auf dem vom Hersteller vorgesehenen normalen Niveau sein, ausgenommen die Behälter der Scheibenwaschanlage oder der Scheinwerferanlage, der Bremskühlanlage, der Treibstoffversorgung und der Wassereinspritzung, die leer sein müssen. Die Zusatzscheinwerfer, welche nicht auf dem Homologationsblatt figurieren, müssen vor dem Wägen entfernt werden.

**5.2** Ausschliesslich bei Rallyes beträgt das Mindestgewicht des Wagens (gemäss Artikel 5.1) mit der Equipe (Fahrer + Beifahrer + gesamte Ausrüstung des Fahrers und des Beifahrers): Im Artikel 5.1 definiertes Mindestgewicht +160 kg. Ferner muss das im Artikel 5.1 definiertes Gewicht ebenfalls eingehalten werden.

**ART. 6****6.1 Motor**

– Das Entfernen von Blenden aus Plastik, die mechanische Elemente des Motorraumes verdecken und ausschliesslich ästhetische Zwecke haben, ist erlaubt.

– Die unter der Motorhaube befestigten, von aussen unsichtbaren Lärmdämmmaterialien und Verkleidungen dürfen entfernt werden.

– Das Gasseil darf verdoppelt oder durch ein anderes, vom gleichen Hersteller oder andernorts hergestelltes ersetzt werden. Dieses Austauschseil muss ein Hilfsseil sein, das heisst es muss parallel zum Seriengasseil montiert werden.

– Wenn das Serienfahrzeug mit einer motorgesteuerten Drosselklappe ausgestattet ist, kann ein in der Gruppe N homologiertes Kit mit mechanisch gesteuerter Drosselklappe verwendet werden.

– Die Schrauben und Bolzen können ausgetauscht werden, unter der Bedingung der Beibehaltung der Legierung aus Eisen.

– Die Befestigungssysteme der Motorschläuche (Kühlung / Einlass / Tauscher / Oel...) können ersetzt werden.

– **Zündung:** Marke und Typ der Kerzen sowie Drehzahlbegrenzer und HS-Kabel sind freigestellt.

Das Steuergerät und die Zündung betreffenden Teile des Steuergerätes sind freigestellt, allerdings muss das System mechanisch mit dem Originalsteuergerät austauschbar sein.

Der original Kabelstrang muss beibehalten und darf nicht geändert werden.

Wenn der Motorkabelstrang durch den Radkasten führt, kann er versetzt werden.

Die Sensoren und Aktuatoren einseitig dürfen nicht verändert werden, auch nicht ihre Funktion.

**ART. 5 POIDS MINIMUM**

**5.1** Les voitures doivent avoir au moins le poids précisé sur la fiche d'homologation.

C'est le poids réel de la voiture vide (sans personnes ou bagages à bord), sans outillage ni cric et avec au maximum une roue de secours.

Dans le cas où 2 roues de secours sont transportées dans la voiture, la seconde roue de secours doit être retirée avant la pesée.

Tous les réservoirs de liquide (de lubrification, de refroidissement, de freinage, de chauffage s'il y a lieu) doivent être au niveau normal prévu par le constructeur, à l'exception des réservoirs de lave-glace ou de lave-phares, de système de refroidissement des freins, de carburant et d'injection d'eau qui doivent être vides.

Les phares supplémentaires qui ne figureraient pas sur la fiche d'homologation doivent être retirés avant la pesée.

**5.2** Pour les rallyes uniquement, le poids minimum de la voiture (dans les conditions de l'article 5.1) avec l'équipage (pilote + copilote + l'équipement complet du pilote et du copilote) doit être: Poids minimum défini à l'article 5.1 + 160 kg. De plus, le poids défini à l'article 5.1 doit également être respecté.

**ART. 6****6.1 Moteur**

– Il est permis de retirer les écrans en matière plastique servant à cacher les éléments mécaniques du compartiment moteur et n'ayant qu'une fonction esthétique.

– Il est permis d'enlever les matériaux d'insonorisation et les garnitures non visibles de l'extérieur fixés sous le capot moteur.

– Il est permis de remplacer ou de doubler le câble de commande de l'accélérateur par un autre provenant ou non du constructeur. Ce câble de remplacement doit être un câble de secours, c'est à dire qu'il doit être monté en parallèle au câble d'accélérateur de série.

– Si le véhicule de série est équipé d'un papillon motorisé, un kit de papillon à commande mécanique homologué en Groupe N peut être utilisé.

– Il est permis de changer la visserie à condition de conserver de l'alliage à base de fer.

– Les systèmes de fixation des tuyaux moteur (refroidissement / échangeur / admission / huile...) peuvent être remplacés.

– **Allumage:** Liberté pour la marque et le type des bougies, pour le limiteur de régime et pour les câbles H.T.

Le boîtier et les pièces du boîtier électronique qui concernent l'allumage sont libres, néanmoins le système doit être mécaniquement interchangeable avec le boîtier d'origine.

Le faisceau d'origine doit être conservé et ne peut pas être modifié.

Si le faisceau moteur passe dans le passage de roue, il peut être déplacé.

Les senseurs et actuateurs côté entrée ne doivent pas être modifiés, pas plus que leur fonction.

Es darf kein Sensor hinzugefügt werden, auch nicht zur Datenerhebung. Es ist untersagt, auf den originalen elektrischen Kabelstrang einen Schalter zwischen dem Elektronikgehäuse und einem Sensor und/oder einem Aktuator hinzuzufügen. Bei einem mit einem Multiplex-Stromkreis ausgerüsteten Modell ist es gestattet, den als Optionsvariante homologierten Kabelstrang und das zugehörige elektronische Steuergerät zu verwenden.

– Alle Datenerhebungsgeräte sind verboten, es sei denn, das homologierte Fahrzeug ist damit ausgerüstet.

Nur das im Serienfahrzeug eingebaute Datenerhebungsgerät darf verwendet werden. Es darf in keinem Fall geändert werden oder zusätzliche Parameter aufzeichnen. Nur die folgenden Sensoren dürfen hinzugefügt werden: Wassertemperatur, Öltemperatur, Öldruck und Motordrehzahl.

Jeder dieser Sensoren darf nur mittels einem jedem anderen Strang vollständig unabhängigen Strang zu einer oder mehreren Anzeigen (mit Datenregistrierungsmöglichkeit) verbunden werden.

– **Kühlsystem:** Thermostat, Temperatur, Funktionssystem der Ventilatorschaltung sind freigestellt.

Zur Verriegelung des Kühlerverschlussdeckels kann jedes beliebige System vorgesehen werden.

– **Vergaser:** Das Originalsystem muss beibehalten werden. Die Vergaserelemente, welche die Dosierung der dem Verbrennungsraum zugeführten Treibstoffmenge beeinflussen, dürfen nur dann verändert werden, wenn sie keinen Einfluss auf die Luftzufuhr ausüben.

Die Ersatz-Luftfiltereinsätze werden unter den gleichen Voraussetzungen wie die originalen zugelassen.

– **Einspritzung:** Das Originalsystem muss beibehalten werden. Nach der Vorrichtung zur Luftmessung angeordnete Elemente des Einspritzsystems, welche die Dosierung der dem Verbrennungsraum zugeführten Treibstoffmenge beeinflussen, dürfen verändert aber nicht entfernt werden, sofern sie keinen Einfluss auf die Luftzufuhr ausüben.

Das die Einspritzung regulierende Steuergerät ist freigestellt. Die Eingänge des Steuergerätes (Sensoren, Aktuatoren usw.) inkl. ihre Funktionen, müssen serienmässig bleiben. Es ist untersagt, auf den originalen elektrischen Kabelstrang einen Schalter zwischen dem Elektronikgehäuse und einem Sensor und/oder einem Aktuator hinzuzufügen. Die Ausgänge des Steuergerätes müssen ihre Originalfunktionen gemäss Homologationsblatt beibehalten.

Bei einem mit einem Multiplex-Stromkreis ausgerüsteten Modell ist es gestattet, den als Optionsvariante homologierten Kabelstrang und das zugehörige elektronische Steuergerät zu verwenden.

Es muss sichergestellt sein, dass die beim Fahrzeug mit Multiplex-Stromkreis verwendeten Sensoren mit dem homologierten Kabelstrang beibehalten werden können. Die Einspritzdüsen können hinsichtlich ihres Durchflusses abgeändert oder ausgetauscht werden, jedoch nicht was ihr Funktionsprinzip und ihre Befestigung betrifft.

Es ist gestattet, die Einspritzrampe durch eine frei gestaltete aber mit Schraubverbindungen für den Anschluss der Treibstoffleitungen und des -Druckreglers ausgerüstete Rampe zu ersetzen, unter dem Vorbehalt, dass die Befestigung der Einspritzdüsen identisch bleibt wie die originale.

Aucun capteur ne peut être ajouté même pour enregistrer des données. Il est interdit de rajouter un interrupteur sur le faisceau électrique d'origine entre le boîtier électronique et un capteur et/ou un actuateur.

Dans le cas d'un modèle équipé d'un circuit électrique multiplexé, il est permis d'utiliser le faisceau électrique ainsi que le boîtier électronique homologués en Variante-Option.

– Tout système d'acquisition de données est interdit sauf si le véhicule homologué en est pourvu.

Seul le système d'acquisition de données équipant la voiture de série peut être utilisé. Il ne peut en aucun cas être modifié ou enregistrer des paramètres supplémentaires. Il est autorisé d'ajouter seulement les capteurs suivants: température d'eau, température d'huile, pression d'huile et régime moteur.

Chacun de ces capteurs peut uniquement être relié à un ou plusieurs afficheurs (avec possibilité d'enregistrer les données) au moyen d'un faisceau complètement indépendant de tout autre faisceau.

– **Système de refroidissement:** Le thermostat est libre, ainsi que la température et le système de commande du déclenchement du ventilateur.

On peut prévoir tout système de verrouillage du bouchon de radiateur.

– **Carburateurs:** Le système original doit être maintenu. Les éléments du carburateur qui règlent le dosage de la quantité d'essence admise dans la chambre de combustion peuvent être modifiés, pour autant qu'ils n'aient aucune influence sur l'admission d'air.

Les cartouches de filtre à air de remplacement sont acceptées au même titre que celles d'origine.

– **Injection:** Le système original doit être maintenu. Les éléments du système d'injection situés après le dispositif de mesure d'air qui règle le dosage de la quantité d'essence admise dans la chambre de combustion peuvent être modifiés mais non supprimés, pour autant qu'ils n'aient aucune influence sur l'admission d'air.

Le boîtier régulant l'injection est libre. Les entrées dans le boîtier électronique (senseurs, actuateurs, etc.), incluant leurs fonctions, doivent rester de série. Il est interdit de rajouter un interrupteur sur le faisceau électrique d'origine entre le boîtier électronique et un capteur et/ou un actuateur.

Les sorties du boîtier électronique doivent garder leurs fonctions originales selon la fiche d'homologation.

Dans le cas d'un modèle équipé d'un circuit électrique multiplexé, il est permis d'utiliser le faisceau électrique ainsi que le boîtier électronique homologués en Variante-Option.

Il faut s'assurer que les capteurs utilisés sur le véhicule muni d'un circuit électrique multiplexé peuvent être conservés avec le faisceau électrique homologué.

Les injecteurs peuvent être modifiés ou remplacés afin d'en modifier le débit, mais sans modification de leur principe de fonctionnement, et de leurs fixations.

Il est permis de remplacer la rampe d'injection par une rampe de conception libre, mais dotée de raccords vissés destinés à y connecter les canalisations et le régulateur de pression d'essence, sous réserve que la fixation des injecteurs soit identique à celle d'origine.

Die Ersatz-Luftfiltereinsätze werden unter den gleichen Voraussetzungen wie die originalen zugelassen.

– **Schmierung:** Die Anbringung von Schwallblechen in der Ölwanne ist gestattet.

Die Ersatz-Ölfilterpatronen werden mit dem gleichen Recht wie die Originalen zugelassen.

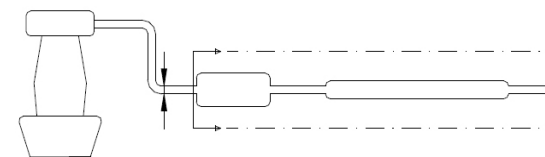
Für aufgeladene Motoren ist es gestattet, die Schmierleitungen des Turboladers durch den Artikel 253.3.2 entsprechenden Leitungen zu ersetzen.

Diese Leitungen können ebenfalls mit Schnellverschlüssen versehen sein.

Die Motor- und Getriebeaufhängungen müssen original oder homologiert sein.

Wenn die Aufhängungen die Originale sind, ist das Material des elastischen Teils freigestellt.

– **Auspuffanlage:** Es ist möglich, entweder die Innenteile der Originalschalldämpfer zu entfernen oder die Auspuffanlage hinter dem ersten Topf bis zum Ausgang abzuändern, wobei der maximale Aussenrohrdurchmesser derjenige vor dem ersten Schalldämpfer nicht übersteigen darf (siehe Skizze 254-3 und Artikel 328p [Artikel 328o für ab dem 01.01.2010 homologierte Fahrzeuge] des Gruppe N Homologationsblattes).



Dessin/Skizze 254-3

Wenn das Originalrohr vor dem ersten Schalldämpfer doppelt ist, muss der maximale Aussendurchmesser des neuen Rohres mit dem Abschnitt der beiden Rohre identisch sein.

Für die mit einem Turbolader ausgerüsteten Fahrzeuge ist es gestattet, den Auspuff ab der Befestigungsplatte des Auspuffes auf dem Turbolader abzuändern, wobei der maximale Querschnitt des Auspuffes dem Eintrittsdurchmesser im ersten Serienschalldämpfer entsprechen muss. Die Verbindung zwischen der Befestigungsplatte des Auspuffes auf dem Turbolader und dem Auspuffrohr kann konisch sein.

Im Falle, dass zwei Eingänge im ersten Schalldämpfer vorhanden sind, darf der Querschnitt des modifizierten Rohres die Summe der beiden Originalquerschnitte nicht übersteigen.

Am Ausgang darf nur ein Rohr vorhanden sein, ausser wenn unter Umständen das Originalteil verwendet wird. Der Ausgang muss sich an der gleichen Stelle befinden wie beim Originalauspuff.

Die Freiheiten dürfen keine Karosserieabänderungen zur Folge haben und sie müssen die gesetzlichen Vorschriften des Wettbewerbslandes zur Lärmbegrenzung erfüllen. Zusätzliche Teile für die Montage des Auspuffes sind erlaubt.

Ein Schalldämpfer ist ein Teil des Auspuffsystems, bestimmt zur Reduktion des Auspuffgeräusches des Fahrzeuges.

Les cartouches de filtre à air de remplacement sont acceptées au même titre que celles d'origine.

– **Lubrification:** Le montage de chicanes dans le carter d'huile est autorisé.

Les cartouches de filtre à huile de remplacement sont acceptées au même titre que celles d'origine.

Pour les moteurs turbocompressés, il est possible de remplacer les canalisations de lubrification du turbocompresseur par des canalisations conformes à l'Article 253.3.2. Ces canalisations peuvent également être équipées de raccords rapides.

Les supports du moteur et de la boîte de vitesses doivent être d'origine ou homologués.

Si les supports sont ceux d'origine, le matériau de l'élément élastique est libre.

– **Echappement:** Il est possible soit de retirer l'intérieur des silencieux d'origine, soit de modifier l'échappement à partir du premier pot vers la sortie, le diamètre extérieur maximum du conduit étant celui du tuyau situé en amont du premier silencieux (voir dessin 254-3 et article 328p [Article 328o pour les véhicules homologués à partir du 01.01.2010] de la fiche d'homologation Groupe N).

Si le tuyau d'origine est double en amont du premier silencieux, le diamètre extérieur maximum du nouveau conduit doit correspondre à une section identique à celle des deux tuyaux.

Pour les voitures équipées d'un turbocompresseur, il est possible de modifier l'échappement à partir de la plaque de fixation de l'échappement sur le turbocompresseur, la section maximum de l'échappement étant le diamètre d'entrée dans le premier silencieux de série. La jonction entre la plaque de fixation de l'échappement sur le turbocompresseur et le conduit d'échappement peut être conique.

Dans le cas où deux entrées dans le premier silencieux existent, la section du conduit modifié doit être inférieure ou égale au total des deux sections d'origine.

Un seul tuyau peut être présent en sortie, sauf éventuellement si la pièce d'origine est utilisée.

La sortie doit s'effectuer au même endroit que pour l'échappement d'origine.

Ces libertés ne doivent pas entraîner de modifications de carrosserie et doivent respecter la législation du pays de la compétition en ce qui concerne les niveaux sonores.

Les pièces supplémentaires pour le montage de l'échappement sont autorisées.

Un silencieux est une partie du système d'échappement destinée à réduire le niveau de bruit d'échappement du véhicule.

Der Querschnitt des Schalldämpfers muss mindestens 170% des Querschnittes des Eingangsrohrs sein und schallabsorbierendes Material enthalten. Das schallabsorbierende Material muss von der Form eines zu 45% perforierten Rohres oder eines synthetischen Umschlages sein.

Die Länge des Schalldämpfers muss zwischen dem 2- bis 8-fachen des Eingangsdurchmessers liegen.

Der Schalldämpfer muss ein mit einem Rohr verschweisstes Teil sein, wobei das Rohr nicht als Teil des Schalldämpfers betrachtet wird.

Der katalytische Umwandler wird als Schalldämpfer betrachtet und kann versetzt werden.

Falls er direkt am Kollektor befestigt ist, darf der Katalysator durch ein konisches Teil der gleichen Länge und mit den gleichen Massen am Ein- und Ausgang ersetzt werden.

Nach diesem Teil ist die Auspuffanlage freigestellt, wobei der Rohrdurchmesser höchstens denjenigen am Ausgang des Katalysators aufweisen darf.

Wenn der Katalysator ein integrierendes Bestandteil des Auspuffkrümmers ist, ist es gestattet, einzig das Innenteil des Katalysators zu entfernen.

Die Lambdasonden können nur dann entfernt werden, wenn sie Teil der freigestellten Partie des Auspuffsystems sind.

– **Zylinderkopfdichtung:** Ihr Material ist freigestellt, jedoch nicht ihre Stärke.

– **Geschwindigkeitsregler:** Dieser Regler kann abgehängt werden.

– **Nur bei Rallye:**

Die Anzahl Zylinder ist auf 6 begrenzt.

Der Hubraum wird wie folgt beschränkt:

a) Saugmotoren:

• maximal 3 l bei 2 Ventilen pro Zylinder

• maximal 2,5 l bei mehr als 2 Ventilen pro Zylinder

b) Aufgeladene Motoren:

Der Grundhubraum ist auf höchstens 2500 cm<sup>3</sup> begrenzt. Das Aufladesystem muss das des homologierten Motors sein.

Alle aufgeladenen Fahrzeuge müssen einen mit dem Kompressorgehäuse verbundenen Drosselflansch aufweisen. Dieser bei Rallye vorgeschriebene Drosselflansch ist bei anderen Wettbewerben nicht verboten, wenn ein Bewerber sich für ihren Gebrauch entscheidet.

Die gesamte vom Motor benötigte Luftmenge muss durch diesen Drosselflansch strömen, welcher nachfolgende Bestimmungen einhalten muss:

– Siehe Skizze 254-4.

– Maximaler Innendurchmesser der Bride 33 mm.

– Dieser Durchmesser muss auf einer Länge von mindestens 3 mm beibehalten werden.

– Diese Länge wird von der Ebene A stromaufwärts gemessen.

– Die Ebene A liegt senkrecht zur Rotationsachse des Turboladers und maximal 47 mm stromaufwärts von der Ebene B, gemessen entlang der Neutralachse des Einlasskanals.

– Die Ebene B führt durch die Kreuzung zwischen den äussersten Flügel des Rades und einem Zylinder mit 33 mm Durchmesser dessen Achse die Rotationsachse des Turboladers ist.

La section du silencieux doit être égale à au moins 170% de la section du tuyau d'entrée et doit contenir du matériau absorbant le bruit. Le matériau absorbant le bruit doit avoir la forme d'un tube perforé à 45% ou d'une enveloppe synthétique.

La longueur du silencieux doit être comprise entre 3 et 8 fois son diamètre d'entrée.

Le silencieux doit être une pièce soudée à un tuyau, en considérant que ce tuyau ne fait pas partie du silencieux.

Le convertisseur catalytique est considéré comme silencieux et peut être déplacé.

S'il est directement fixé sur le collecteur, le catalyseur peut être remplacé par une pièce conique de même longueur et avec les mêmes dimensions en entrée et en sortie.

Après cette pièce, l'échappement est libre avec un diamètre de tuyau au maximum égal à celui de la sortie du catalyseur.

Si le catalyseur fait partie intégrante du collecteur d'échappement, il est possible de retirer uniquement la partie interne du catalyseur.

Les sondes Lambda peuvent être supprimées uniquement si elles font partie de la partie libre de la ligne d'échappement.

– **Joint de culasse :** Son matériau est libre, mais pas son épaisseur.

– **Contrôleur de vitesse de croisière :** Ce contrôleur peut être déconnecté.

– **En rallyes seulement :**

Le nombre de cylindres est limité à 6.

La cylindrée est limitée comme suit:

a) Moteurs atmosphériques:

• 3 l maximum pour deux soupapes par cylindre.

• 2,5 l maximum pour plus de deux soupapes par cylindre.

b) Moteurs suralimentés:

La cylindrée nominale est limitée à 2500 cm<sup>3</sup> maximum.

Le système de suralimentation doit être celui du moteur homologué.

Toutes les voitures suralimentées doivent comporter une bride fixée au carter de compresseur.

Cette bride, obligatoire en rallye, n'est pas interdite dans les autres compétitions, si un concurrent décide de l'utiliser.

Tout l'air nécessaire à l'alimentation du moteur doit passer au travers de cette bride, qui doit respecter ce qui suit:

– Voir dessin 254-4.

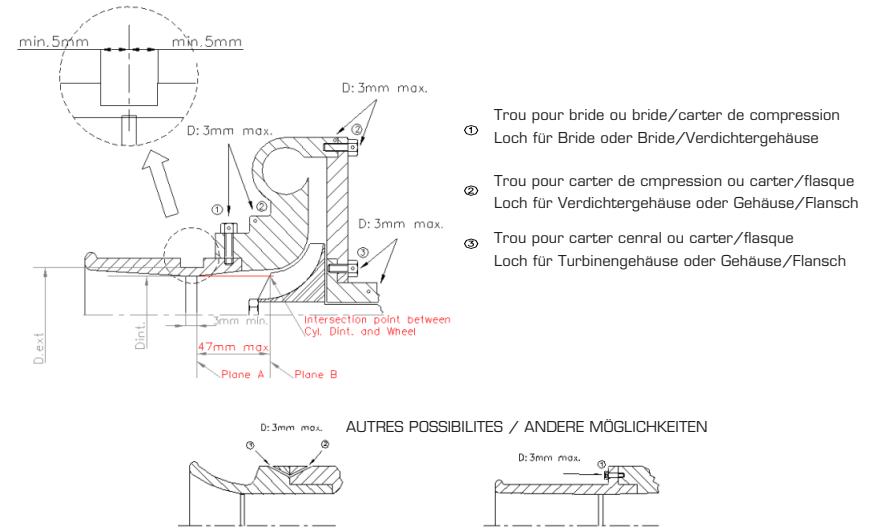
– Diamètre maximum intérieur de la bride 33 mm

– Ce diamètre doit être maintenu sur une longueur minimum de 3 mm.

– Cette longueur est mesurée vers l'amont à partir du plan A.

– Le plan A est perpendiculaire à l'axe de rotation du turbocompresseur et est situé à 47 mm maximum en amont du plan B, mesurés le long de la fibre neutre du conduit d'admission.

– Le plan B passe par l'intersection entre les extrémités les plus en amont des aubages de la roue et un cylindre de diamètre 33 mm dont l'axe est l'axe de rotation du turbocompresseur.



- ① Trou pour bride ou bride/carter de compression  
Loch für Bride oder Bride/Verdichtergehäuse
- ② Trou pour carter de compression ou carter/flasque  
Loch für Verdichtergehäuse oder Gehäuse/Flansch
- ③ Trou pour carter central ou carter/flasque  
Loch für Turbinengehäuse oder Gehäuse/Flansch

Dessin/Skizze 254-4

Dieser Durchmesser muss unabhängig von den Temperaturbedingungen eingehalten werden.

Der Aussendurchmesser des Drosselflansches im Bereich des Halses muss kleiner als 39 mm sein und beidseits des Resonanzrohres auf einer Länge von 5 mm beibehalten werden.

Die Montage des Drosselflansches auf dem Turbolader muss so aufgeführt werden, dass zwei Schrauben des Verdichtergehäuses oder des Drosselflansches vollständig entfernt werden müssen, damit der Drosselflansch vom Verdichter gelöst werden kann.

Die Montage mittels Spitzschrauben ist nicht gestattet. Um diesen Drosselflansch einzubauen, ist es gestattet, vom Verdichtergehäuse Material zum ausschliesslichen Zweck der Befestigung des Drosselflansches auf dem Verdichtergehäuse abzutragen oder hinzuzufügen.

Die Köpfe der Befestigungsschrauben müssen durchbohrt sein, um sie versiegeln zu können.

Der Drosselflansch muss aus einem einzigen Werkstoff bestehen und darf nur zur Befestigung und Versiegelung durchbohrt werden. Die Versiegelung muss zwischen den Befestigungsschrauben, zwischen der Bride (oder der Befestigung Bride/Verdichtergehäuse), dem Verdichtergehäuse (oder der Befestigung Gehäuse/Flansch) und dem Turbinengehäuse (oder der Befestigung Gehäuse/Flansch) ausgeführt werden können (vgl. Skizze 254-4).

Im Fall eines Motors mit zwei parallelen Kompressoren wird jeder Kompressor auf einen maximalen Einlassdurchmesser von 22,6 mm beschränkt.

Ce diamètre doit être respecté quelles que soient les conditions de température.

Le diamètre extérieur de la bride au niveau du col doit être inférieur à 39 mm, et être maintenu sur une longueur de 5 mm de part et d'autre du col sonique.

Le montage de la bride sur le turbocompresseur doit être effectué de telle façon qu'il soit nécessaire de retirer entièrement deux vis du corps du compresseur, ou de la bride, pour pouvoir désolidariser la bride du compresseur. Le montage par vis pointeau n'est pas autorisé.

Pour installer cette bride, il est autorisé d'enlever de la matière du carter de compresseur, et d'en ajouter dans le seul but d'assurer la fixation de la bride sur le carter de compresseur.

Les têtes des vis de fixation doivent être percées afin de pouvoir les plomber.

La bride doit être constituée d'un seul matériau et ne peut être percée que pour sa fixation et le plombage, qui doit pouvoir être effectué entre les vis de fixation, entre la bride (ou la fixation bride/carter de compression), le carter de compression (ou la fixation carter/flasque) et le carter de turbine (ou la fixation carter/flasque) (voir dessin 254-4).

Dans le cas d'un moteur à deux compresseurs en parallèle, chaque compresseur est limité à un diamètre maximum d'entrée de 22,6 mm.

**– Dieselmotor:**

Für die Fahrzeuge mit Dieselmotoren muss der Drossel­flansch ein Höchstmass von 35 mm und ein Aus­sen­mass von maximal 41 mm zu den oben ange­gebenen Bedingun­gen aufweisen (dieser Durchmesser kann jederzeit ohne Vorankündigung revidiert werden).

Im Falle eines Motors mit zwei parallelen Kompressoren, ist jeder Kompressor durch einen Drossel­flansch mit einem maximalen Innendurchmesser von 22,7 mm und einem maximalen Aussendurchmesser von 28,7 mm unter oben stehenden Bedingungen eingeschränkt.

Dieser bei Rallye vorgeschriebene Drossel­flansch ist bei anderen Wettbewerben nicht verboten, wenn ein Bewerber sich für ihren Gebrauch entscheidet.

**6.2 Kraftübertragung:****6.2.1 Kupplung:**

Die Scheibe ist frei, inkl. das Gewicht, ausser bezüglich der Anzahl.

Der Durchmesser der Kupplungsscheibe kann vergrössert werden.

**6.2.2 Getriebe:**

Das Innere des Getriebes ist frei.

Die in der Gruppe N homologierte Anzahl Zähne und Übersetzungen müssen beibehalten werden.

Die Dichtungen der Bedienelemente des Getriebes sind frei. Das für das Serienmodell homologierte Schalt­schema muss beibehalten werden.

**6.2.3 Differential:**

Die Verwendung eines mechanischen Differentials mit begrenztem Schlupf ist erlaubt, sofern es als Optionsvariante (VO) homologiert ist und im Originalgehäuse Platz findet.

Die Rampenwinkel sowie die Anzahl der Scheiben dürfen im Gegensatz zum Serien Differential oder dem als Optionsvariante (VO) homologierten Differential nicht verändert werden. Jedoch kann der Scheibendurchmesser geändert werden.

Um dessen Einbau zu ermöglichen, kann das Innere des originalen Differentialgehäuses verändert werden.

Unter einem mechanischen Differential mit begrenztem Schlupf versteht sich jegliches System das ausschliesslich mechanisch funktioniert, d.h. ohne Unterstützung durch ein hydraulisches oder elektrisches System.

Eine Visco-Kupplung wird nicht als mechanisches System betrachtet.

Falls das homologierte Fahrzeug mit einer Visco-Kupplung ausgerüstet ist, so kann diese beibehalten werden, es kann jedoch kein weiteres Differential hinzugefügt werden.

Verfügt das Serienfahrzeug über ein durch ein elektronisches System geregeltes Differential, ist das elektronische Steuergerät dieses Systems freigestellt, es muss aber vollständig mit dem Originalgerät austauschbar sein (das heisst: Das Differential muss funktionieren, wenn man das Steuergerät durch das Originalgerät ersetzt).

Die eingangsseitigen Geber und Auslöser sowie deren Funktion dürfen nicht modifiziert werden.

Kein weiterer Geber darf hinzugefügt werden, auch wenn er nur Daten erfasst.

Die elektrische Verkabelung darf nicht verändert werden.

**6.2.4 Halbachsen**

Sie müssen serienmässig oder als Optionsvariante (VO) homologiert sein.

**– Moteur diesel:**

Pour les véhicules à moteur diesel, la bride doit avoir une dimension maximale interne de 35 mm et une dimension externe maximale de 41 mm, aux conditions données ci-dessus (ce diamètre est révisable à tout moment sans préavis).

Dans le cas d'un moteur à deux compresseurs en parallèle, chaque compresseur est limité par une bride d'un diamètre maximum intérieur de 22,7 mm, et d'un diamètre extérieur maximum de 28,7 mm, dans les conditions précisées ci-dessus.

Cette bride, obligatoire en rallye, n'est pas interdite dans les autres épreuves, si un concurrent décide de l'utiliser.

**6.2 Transmission****6.2.1 Embrayage:**

Le disque est libre, y compris le poids, sauf en ce qui concerne le nombre.

Le diamètre du disque d'embrayage peut être augmenté.

**6.2.2 Boite de vitesses:**

L'intérieur de la boîte de vitesses est libre.

Le nombre de dents et les rapports homologués en Groupe N doivent être conservés.

Les joints d'articulation de commande de boîte sont libres.

La grille de vitesse homologuée sur le modèle de série doit être conservée.

**6.2.3 Différentiel:**

L'utilisation d'un différentiel à glissement limité de type mécanique est autorisée à condition de pouvoir se loger dans le carter de série et d'être homologué en Variante Option (VO).

Les angles des rampes ainsi que le nombre de disques ne peuvent pas être modifié par rapport au différentiel de série ou au différentiel homologué en variante option. Cependant, l'épaisseur des disques peut être modifiée.

Afin de permettre son montage, l'intérieur du carter du différentiel d'origine peut être modifié.

Par différentiel à glissement limité mécanique, on entend tout système fonctionnant exclusivement mécaniquement, c'est à dire sans l'aide d'un système hydraulique ou électrique.

Un visco-coupleur n'est pas considéré comme un système mécanique.

Si le véhicule homologué est équipé d'un visco-coupleur, il peut être conservé, mais il n'est pas possible d'ajouter un autre différentiel.

Si le véhicule d'origine est équipé d'un différentiel contrôlé par un système électronique, le boîtier électronique de contrôle du système est libre mais doit être entièrement interchangeable avec le boîtier d'origine (c'est à dire que le différentiel doit fonctionner lorsque l'on remplace le boîtier par le boîtier de série).

Les capteurs et actionneurs côté entrée ne doivent pas être modifiés, pas plus que leur fonction.

Aucun capteur ne peut être ajouté même pour enregistrer des données.

Le faisceau électrique ne doit pas être modifié.

**6.2.4 Demi-arbres**

Ils doivent être d'origine ou homologués en Variante Option (VO).

**6.3 Aufhängung**

Die Änderung der Feder- und Stossdämpfereinstellung aus dem Fahrgastraum ist verboten.

Die Verstärkung der strukturellen Teile der Aufhängung (ausgenommen Querstabilisatoren) und ihrer Verankerungspunkte durch Materialzugabe ist erlaubt.

Durch die Verstärkungen der Aufhängung dürfen weder Hohlkörper entstehen noch zwei verschiedene Teile miteinander verbunden werden.

**– Federn:**

Die Federteller können verstellbar gemacht werden, wenn das verstellbare Stück Teil des Tellers ist und mit den anderen originalen Aufhängungs- und Fahrgestellteilen keine Einheit bildet (es kann weggelassen werden).

*Schraubenfedern:* Die Länge, die Anzahl Windungen, die Drahtdicke, der Aussendurchmesser, der Federtyp (progressiv oder nicht) sowie die Form der Federteller sind frei. Die Anzahl der Federn und Federteller ist frei, sofern die Federn in Serie angeordnet sind.

*Blattfedern:* Die Länge, die Breite, die Dicke und die vertikale Biegung sind frei.

*Drehstabfedern:* Der Durchmesser ist frei.

Trotz diesen Freiheiten für die Aufhängungsfedern muss der Art. 205 des Homologationsblattes (Minimalhöhe Radnabenmitte und Radkasten-Ausschnitt) eingehalten werden.

*Feder-Stossdämpfer-Einheiten:*

Auch wenn das Serienfahrzeug nicht damit ausgerüstet ist, sind Feder-Stossdämpfer-Einheiten unter der Bedingung gestattet, dass die Originalfeder entfernt wird.

**– Stossdämpfer:**

Freigestellt unter der Bedingung, dass die vom Hersteller vorgesehene Anzahl, der Typ (Teleskop, Ausleger), das Funktionsprinzip (Hydraulik, Reibung, gemischtes System usw.), und die Befestigungspunkte unverändert bleiben. Die Verwendung von linear geführten Rollenlagern ist verboten.

Einzig die Glattlagerführung ist gestattet.

Die Kontrolle des Funktionsprinzips der Stossdämpfer muss wie folgt durchgeführt werden:

Nach Ausbau der Federn und /oder Torsionsstäbe muss sich das Fahrzeug in weniger als 5 Minuten bis zu den Anschlagpuffern senken.

Die Stossdämpferbehälter können auf der unveränderten Karosserie des Fahrzeuges befestigt werden.

Wenn die Stossdämpfer getrennte Flüssigkeitsreserven haben und sich diese im Fahrgastraum oder im Kofferraum, wenn dieser vom Fahrgastraum nicht getrennt ist, befinden, müssen diese solide befestigt und mit einem Deckel geschützt sein.

Ein Silent-Bloc darf nur durch ein «Unibal»-Gelenk ersetzt werden, wenn der Rallye Stossdämpfer keine Führungsfunktion hat.

Ausschliesslich für Rallyes in Afrika darf ein Silent-Bloc durch ein «Unibal»-Gelenk ersetzt werden, selbst wenn der Stossdämpfer eine Führungsfunktion hat.

Gas-Stossdämpfer sind bezüglich ihres Funktionssystems den hydraulischen Stossdämpfern gleichgestellt.

**6.3 Suspension**

La modification du réglage des ressorts et des amortisseurs à partir de l'habitacle est interdite.

Le renforcement des éléments structurels de la suspension (barres anti-roulis exceptées) et de ses points d'ancrage est autorisé par adjonction de matériau.

Les renforts de suspension ne doivent pas créer de corps creux ni permettre de solidariser deux pièces distinctes entre-elles.

**– Ressorts:**

Les assiettes de ressort peuvent être rendues ajustables, si la pièce ajustable fait partie des assiettes, et est distincte des autres pièces originales de la suspension et du châssis (elle peut être ôtée).

*Ressorts hélicoïdaux:* La longueur du ressort, le nombre de spires, le diamètre de fil, le diamètre extérieur, le type de ressort (progressif ou non) et la forme des assiettes de ressort sont libres.

Le nombre de ressorts et d'assiettes est libre à condition que les ressorts soient montés en série.

*Ressorts à lames:* La longueur est libre, ainsi que la largeur, épaisseur et courbure verticale.

*Barres de torsion:* Le diamètre est libre.

Ces libertés sur les ressorts de suspension n'autorisent pas le non-respect de l'article 205 de la fiche d'homologation (hauteur minimum centre moyeu de roue, ouverture du passage de roue).

*Combinés ressorts-amortisseurs:*

Même si le véhicule de série n'en est pas équipé, les combinés ressorts-amortisseurs sont autorisés à condition que le ressort d'origine soit retiré.

**– Amortisseurs:**

Libres, pour autant que leur nombre, leur type (télescopique, à bras, etc.), leur principe de fonctionnement (hydraulique, à friction, mixte, etc.) et les points d'attache soient conservés.

L'utilisation de roulements à guidage linéaire est interdite. Seul le guidage par palier lisse est autorisé.

La vérification du principe de fonctionnement des amortisseurs doit être effectuée de la façon suivante:

Une fois les ressorts et/ou barres de torsion démontés, le véhicule doit s'affaisser jusqu'aux butées de fin de course en moins de 5 minutes.

Les réservoirs d'amortisseurs peuvent être fixés sur la coque non modifiée de la voiture

Si les amortisseurs possèdent des réserves de fluide séparées et qu'elles se trouvent dans l'habitacle, ou dans le coffre si celui-ci n'est pas séparé de l'habitacle, elles doivent être fixées solidement et recouvertes d'une protection.

Un silent-bloc ne peut être remplacé par une articulation «Unibal» qu'à la condition que l'amortisseur n'ait pas de fonction de guidage. Pour les rallyes se déroulant sur le continent africain uniquement, un silent-bloc peut être remplacé par une articulation «Unibal» même si l'amortisseur fait fonction de guidage.

Tous les amortisseurs à gaz sont considérés à l'égard de leur principe de fonctionnement comme des amortisseurs hydrauliques.

#### – Stossdämpfer bei McPherson-Aufhängungen:

Falls zum Austausch eines bestimmten Elementes einer McPherson-Aufhängung oder einer identisch funktionierenden Aufhängung das teleskopische Element und/oder das Federbein (Stossdämpfer und Anschlussstück zum Nabenträger) ausgewechselt werden muss, müssen alle neuen Teile mechanisch völlig den Originalen entsprechen und die gleichen Befestigungspunkte aufweisen.

Die Federteller von McPherson-Aufhängungen können freie Formen haben.

Ihr Material ist frei.

Im Falle einer oleo-pneumatischen Aufhängung können die Kugeln in ihren Massen, Form, Material, jedoch nicht in ihrer Anzahl geändert werden.

Ein von ausserhalb des Fahrzeuges einstellbarer Hahn kann an den Kugeln angebracht werden.

#### – Silent-Blocs:

Ein Silent-Bloc kann durch einen neuen Silent-Bloc mit freier Form und einer maximalen Härte von 80 Shores – Typ A ersetzt werden.

### 6.4 Räder und Reifen:

#### 6.4.1 Räder:

Die Räder sind frei, unter Einhaltung des homologierten maximalen Durchmessers (Art. 801a) und der homologierten maximalen Breite (Art. 801b).

Die Verwendung von Rädern mit geringeren Dimensionen ist möglich.

Räder aus geschmiedetem Magnesium sind verboten (Originalräder inklusive).

Sie müssen von den Kotflügeln bedeckt sein (gleiche Kontrollart wie in der Gruppe A, Art. 255.5.4), und die im Homologationsblatt angegebene, maximale Spurweite muss eingehalten werden.

Die Abänderung einer Radbefestigung mit Schrauben durch eine solche mit Stehbolzen und Muttern ist gestattet, sofern die Anzahl Befestigungspunkte und der Durchmesser der Gewindeteile gemäss Skizze 254-1 beibehalten wird.

Die Radbolzen können ersetzt werden, wenn eine Legierung aus Eisen beibehalten wird.

Auf den Rädern angebrachte Lüfter sind verboten.

#### – Amortisseur de suspension de type McPherson:

Au cas où pour remplacer un élément de suspension de type Mc Pherson ou d'une suspension fonctionnant de manière identique, il serait nécessaire de changer l'élément télescopique et/ou la jambe de force (amortisseur et système de connexion au porte-moyeu), les nouvelles pièces doivent être mécaniquement équivalentes aux pièces d'origine et avoir les mêmes points d'attache.

Les assiettes de ressort des suspensions Mc Pherson peuvent avoir des formes libres.

Leur matériau est libre.

Dans le cas d'une suspension oléo-pneumatique, les sphères peuvent être changées en dimension, forme, matériau, mais pas en nombre.

Un robinet réglable de l'extérieur de la voiture peut être adapté sur les sphères.

#### – Silentblochs:

Un silentbloc peut être remplacé par un nouveau silentbloc dont la forme est libre et la dureté maximale de 80 shores – Type A.

### 6.4 Roues et pneumatiques

#### 6.4.1 Roues:

Les roues sont libres dans le respect du diamètre maximum (article 801.a) et de la largeur maximum (article 801.b) homologués.

Il est possible d'utiliser des roues de dimensions inférieures.

Les roues en magnésium forgé sont interdites (roues d'origine incluses).

Elles doivent être couvertes par les ailes (même système de vérification qu'en Groupe A, article 255.5.4), et la voie maximale indiquée sur la fiche d'homologation doit être respectée.

Le changement des fixations de roues par boulons en fixations par goujons et écrous peut se faire à condition de respecter le nombre de points d'attache et le diamètre des parties filetées, comme figuré sur le dessin 254-1.

Il est permis de changer les écrous de roues à condition de conserver de l'alliage à base de fer.

Les extracteurs d'air ajoutés sur les roues sont interdits.

#### 6.4.2 Reifen:

Die Reifen sind unter der Bedingung freigestellt, dass sie auf diese Räder montiert werden können.

Die Verwendung von Vorrichtungen, die dem Reifen erlauben, bei einem gleich oder dem atmosphärischen Druck geringerem inneren Druck seine Leistungen beizubehalten ist verboten.

Das Reifeninnere (Raum zwischen der Felge und der Innenfläche des Reifens) darf nur mit Luft gefüllt sein.

#### 6.4.3 Ersatzrad:

Das (oder die) Ersatzrad (-räder) ist (sind) obligatorisch, sofern im Homologationsblatt aufgeführt.

Das Ersatzrad kann im Innenraum montiert werden, sofern es dort stabil befestigt wird und es nicht in dem für die Insassen reservierten Raum untergebracht wird.

#### 6.5 Bremssystem:

Mit Ausnahme der durch diesen Artikel erlaubten Änderungen muss das Bremssystem serienmässig oder als Optionsvariante (VO) homologiert sein.

Das elektronische Steuergerät zur Regelung des Bremssystems ist freigestellt, muss aber vollständig mit dem Originalgerät austauschbar sein (das heisst: das Bremssystem muss funktionieren, wenn man das Steuergerät durch das Originalgerät ersetzt).

Die eingangsseitigen Geber und Auslöser sowie deren Funktion dürfen nicht modifiziert werden.

Kein weiterer Geber darf hinzugefügt werden, auch wenn er nur Daten erfasst.

Die elektrische Verkabelung darf nicht verändert werden.

Die Bremsbeläge sind freigestellt, ebenso wie deren Befestigungsart (Nieten, Kleben usw.), jedoch nur unter der Bedingung, dass sich daraus keine Vergrößerung der Reibungsflächen der Bremsen ergibt.

Die Schutzbleche können entfernt oder zurechtgebogen werden.

Wenn der Wagen mit einer Servobremse ausgestattet ist, darf diese Vorrichtung abgeschaltet oder durch den als Optionsvariante (VO) homologierten Kit ersetzt werden.

Das gleiche gilt für Anti-Blockiersysteme. Falls das Antiblockiersystem (ABS) nicht angeschlossen oder entfernt wird, ist die Verwendung eines durch den Hersteller als VO homologierten mechanischen Bremskraftverteilers erlaubt.

Es ist erlaubt, eine Feder in der Bohrung der Zangen beizufügen sowie die Dichtungen und die Staubschutz-Abdeckungen der Zangen auszuwechseln.

Die Bremsleitungen können gegen solche aus dem Flugzeugbau ausgewechselt werden.

Eine Vorrichtung zum Abstreifen von Schlamm an den Brems-scheiben und/oder den Rädern darf hinzugefügt werden.

#### 6.5.1 Handbremse:

Eine mechanische Handbremse kann durch ein in der Gruppe N homologiertes, hydraulisches System ersetzt werden, wobei in diesem Fall ein Diagonalbremskreis (X) oder das Originalsystem obligatorisch ist.

Es ist gestattet, die Position des hydraulischen Handbremssystems abzuändern, sofern die in Gruppe N homologierte Lage (auf dem Mittelstunnel ...) beibehalten wird.

#### 6.4.2 Pneumatiques:

Les pneumatiques sont libres à condition de pouvoir être montés sur ces roues.

L'utilisation de tout dispositif permettant au pneumatique de conserver ses performances avec une pression interne égale ou inférieure à la pression atmosphérique est interdite. L'intérieur du pneumatique (espace compris entre la jante et la partie interne du pneumatique) ne doit être rempli que par de l'air.

#### 6.4.3 Roue de secours:

La (ou les) roue de secours est obligatoire si elle est mentionnée dans la fiche d'homologation.

La roue de secours peut être déplacée à l'intérieur de l'habitacle, à condition d'y être solidement fixée et de ne pas être installée dans l'espace réservé aux occupants.

#### 6.5 Système de freinage:

A l'exception des modifications autorisées par cet article, le système de freinage doit être d'origine ou homologué en Variante Option (VO).

Le boîtier électronique de contrôle du système de freinage est libre mais doit être entièrement interchangeable avec le boîtier d'origine (c'est à dire que le système de freinage doit fonctionner lorsque l'on remplace le boîtier par le boîtier de série).

Les capteurs et actuateurs coté entrée ne doivent pas être modifiés, pas plus que leur fonction.

Aucun capteur ne peut être ajouté même pour enregistrer des données.

Le faisceau électrique ne doit pas être modifié.

Les garnitures de freins sont libres, de même que leur fixation (rivées, collées, etc.), à la condition que la surface de frottement des freins ne soit pas augmentée.

Les tôles de protection peuvent être enlevées ou pliées.

Dans le cas de véhicules équipés d'un servofrein, ce dispositif peut être déconnecté ou remplacé par le kit homologué en Variante Option (VO).

Il en est de même pour les systèmes anti-blocage de freins.

Dans le cas où le système anti-blocage de freins (ABS) est déconnecté ou supprimé, l'utilisation d'un répartiteur de freinage mécanique arrière homologué par le constructeur en tant que VO est autorisée.

Il est autorisé d'ajouter un ressort dans l'alésage des étriers et de remplacer les joints d'étanchéité et les caches poussières des étriers.

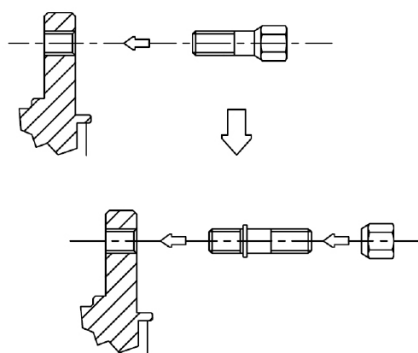
Les canalisations de frein peuvent être changées pour des canalisations de type aviation.

Un dispositif raclant la boue déposée sur les disques et / ou les roues peut être ajouté.

#### 6.5.1 Frein à main:

Le frein à main mécanique peut être remplacé par un système hydraulique homologué en Groupe N, mais un circuit de freinage en diagonal (en X) ou le système original est dans ce cas obligatoire.

Il est autorisé de modifier la position du système de frein à main hydraulique à condition de rester à l'emplacement homologué en Groupe N (sur le tunnel central ...).



Dessin/Skizze 254-1

**6.6 Lenkung:**

Die Leitungen zwischen der Pumpe der Servolenkung und der Lenkstange können durch dem Artikel 253.3.2 entsprechenden Leitungen ersetzt werden.

**6.7 Karosserie****6.7.1 Äusseres:**

Vorhandene Radkappen müssen abgenommen werden. Scheinwerfer-Abdeckungen sind nur unter der Bedingung erlaubt, dass diese lediglich zum Schutz der Scheinwerfergläser dienen und keinerlei Einwirkung auf die Aerodynamik des Wagens haben.

Die Montage von Unterboden-Schutzverkleidungen ist nur bei Rallyes erlaubt, unter der Bedingung, dass es sich effektiv um Schutzverkleidungen handelt, welche die Bodenfreiheit gewährleisten, demontierbar sind und ausschliesslich und spezifisch zum Schutz folgender Elemente konzipiert sind: Motor, Kühler, Aufhängungen, Getriebe, Tank, Kraftübertragung, Lenkung, Auspuffanlage, Feuerlöschflasche.

Ausschliesslich vor der Achse der Vorderräder dürfen sich diese Unterbodenschutzverkleidungen über die gesamte Breite des Unterteils der Frontschürze erstrecken.

Die Befestigungen der vorderen und hinteren Stossstange dürfen nicht verändert werden.

Es ist gestattet, zusätzliche Befestigungen (zu den Originalbefestigungen hinzu, welche beibehalten werden müssen) zur Befestigung der Karosserieteile (Frontverschalung, Kotflügelverbreiterungen ...) hinzuzufügen

Zur Blockierung des Tankverschlussdeckels kann jedes System vorgesehen werden.

Es ist gestattet, die Scheibenwischerblätter vorn und hinten zu ersetzen.

Die der Geräuschdämpfung dienenden Plastikteile dürfen aus dem Innern der Radkästen entfernt werden. Diese Plastikteile können durch Aluminium- oder Plastikteile der gleichen Form ersetzt werden.

Die unter der Karosserie befestigten Plastikschutzteile (vom Luftstrom berührt) können entfernt werden.

**6.7.2 Fahrgastraum:**

Das Material der Fahrer- und Beifahrersitze ist frei, jedoch muss das Gewicht der nackten Schale (Sitz ohne Schaum und Halterungen) über 4kg liegen.

Das nach hinten versetzen der Vordersitze ist erlaubt, jedoch nicht hinter die vertikale Ebene, die durch die Vorderkante des originalen hinteren Sitzes definiert wird.

Die Begrenzung beim vorderen Sitz wird von dessen Oberteil ohne Kopfstütze oder, sofern diese in den Sitz integriert ist, vom hintersten Punkt der Schultern des Fahrers gegeben. Das Entfernen der hinteren Sitze ist erlaubt.

Die hinteren Sicherheitsgurten können entfernt werden.

**6.7.2.1 Armaturenbrett:**

Das Armaturenbrett und die Mittelkonsole müssen original bleiben.

**6.7.2.2 Türen – Seitenverkleidungen:**

Das Entfernen der Lärmdämmmaterialien der Türen ist erlaubt, sofern deren Aussehen nicht verändert wird.

**6.6 Direction:**

Les canalisations reliant la pompe de direction assistée à la crémaillère de direction peuvent être remplacées par des canalisations conformes à l'Article 253.3.2.

**6.7 Carrosserie****6.7.1 Extérieur:**

Les enjoliveurs de roue doivent être enlevés.

On peut monter des protège-phares qui n'aient d'autre but que de couvrir le verre de phare, sans influencer sur l'aérodynamique de la voiture.

Le montage de protections inférieures n'est autorisé qu'en rallye, à condition qu'elles soient effectivement des protections qui respectent la garde au sol, qui soient démontables et qui soient conçues exclusivement et spécifiquement afin de protéger les éléments suivants: moteur, radiateur, suspension, boîte de vitesses, réservoir, transmission, direction, échappement, bonbonne d'extincteur.

Seulement en avant de l'axe des roues avant, ces protections inférieures peuvent s'étendre à toute la largeur de la partie inférieure du bouclier avant.

Les fixations des boucliers avant et arrière ne peuvent pas être modifiées.

Il est autorisé de rajouter des fixations supplémentaires (en plus des fixations d'origine qui doivent être conservées) pour fixer les pièces de carrosserie (bouclier, extensions d'aile ...). On peut prévoir tout système de verrouillage du bouchon de réservoir d'essence.

Le changement des balais d'essuie-glace avant et arrière est autorisé.

Les pièces d'insonorisation en plastique peuvent être retirées de l'intérieur des passages de roues. Ces éléments en plastique peuvent être changés pour des éléments en aluminium ou en plastique de même forme.

Les pièces de protection en plastique fixées sous la caisse (léchées par les filets d'air) peuvent être retirées.

**6.7.2 Intérieur:**

Le matériau des sièges pilote et copilote est libre mais le poids de la coque nue (siège sans mousse ni supports) doit être supérieur à 4kg.

Il est autorisé de reculer les sièges avant, mais pas au-delà du plan vertical défini par l'arête avant du siège arrière d'origine. La limite relative au siège avant est constituée par le haut du dossier sans l'appui-tête, et si l'appui-tête est intégré au siège, par le point le plus en arrière des épaules du pilote. Il est permis d'enlever les sièges arrière.

Les ceintures de sécurité arrière peuvent être enlevées.

**6.7.2.1 Tableau de bord:**

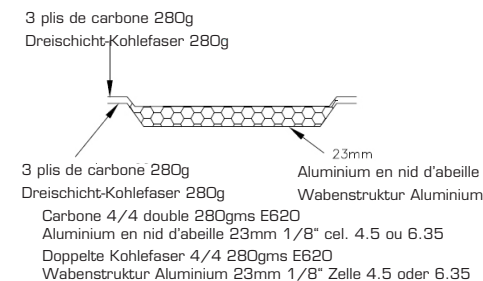
Le tableau de bord et la console centrale doivent rester d'origine.

**6.7.2.2 Portières – Garnitures latérales:**

Il est permis d'enlever les matériaux d'insonorisation des portières, à condition que leur aspect n'en soit pas modifié.

- a) Das Entfernen der unteren Türverkleidungen sowie deren Seitenschutzstreben zwecks Installation einer Seitenschutzstruktur aus unbrennbarem Verbundwerkstoff ist erlaubt.  
Die Minimalkonfiguration dieser Struktur muss der Skizze 255-14 entsprechen.

- a) Il est permis d'enlever les garnitures des portes ainsi que leurs barres de protection latérale, dans le but d'installer un panneau de protection latérale constitué de matériau composite non combustible.  
La configuration minimale de ce panneau doit être conforme au dessin 255-14.



Dessin/Skizze 255-14

- b) Im Falle, dass die Originalstruktur der Türen nicht verändert wurde (Entfernen der Rohre oder Verstärkungen, oder Teile davon), können die Türseitenplatten aus Metallblech mit einer Mindestdicke von 0,5 mm, aus Kohlenstoffasern mit einer Mindestdicke von 1 mm, oder aus einem anderen, festen und unbrennbaren Material mit einer Mindestdicke von 2 mm gefertigt werden.

Bei Fahrzeugen mit zwei Türen sind die oben aufgeführten Regeln ebenfalls für die unter den hinteren Seitenscheiben angebrachten Verkleidungen anwendbar.

Die Mindesthöhe der Türseitenwand muss sich von der Türunterseite bis zur maximalen Höhe der Türstrebe erstrecken.

Das Ersetzen eines elektrischen Fensterhebers durch einen manuellen ist erlaubt.

Das Ersetzen eines manuellen Fensterhebers durch einen elektrischen ist erlaubt.

**6.7.2.3 Boden:**

Die Bodenteppiche sind frei und können somit entfernt werden.

**6.7.2.4 Weitere Lärmdämmmaterialien und Verkleidungen:**

Das Entfernen der Lärmdämmmaterialien und Verkleidungen ist erlaubt, mit Ausnahme der in den Artikeln 6.7.2.2 (Türen) und 6.7.2.1 (Armaturenbrett) genannten.

**6.7.2.5 Heizung:**

Die Originalheizung muss beibehalten werden. Folgende Teile der Klimaanlage können entfernt werden: Kondensator und Hilfsventilator, Flüssigkeitsbehälter, Verdunster und Verdunsterventilator, Expansionsventil sowie alle für den Systembetrieb notwendigen Schläuche, Verbindungsstücke, Kontaktgeber, Sensoren und Aktuatoren.

Der Kompressor der Klimaanlage darf nur dann entfernt werden, wenn sein Antriebssystem gänzlich unabhängig von jeglichen anderen Systemen ist. Anderenfalls muss der Wegfall des Kompressors der Klimaanlage als VO homologiert sein. Der Kompressor kann ausser Betrieb gesetzt werden.

Wenn bestimmte Teile mit dem Heizsystem gemeinsam sind, müssen sie beibehalten werden.

- b) Dans le cas où la structure originelle des portes n'a pas été modifiée (suppression même partielle des tubes ou renforts), les panneaux de portes peuvent être réalisés en feuille de métal d'une épaisseur minimale de 0.5 mm, en fibre de carbone d'une épaisseur minimale de 1 mm ou un autre matériau solide et non combustible d'une épaisseur minimale de 2 mm.

Les règles mentionnées ci-dessus s'appliquent également aux garnitures situées sous les vitres latérales arrière des voitures à deux portes.

La hauteur minimale du panneau de protection latérale de portière doit s'étendre du bas de la portière à la hauteur maximale de la traverse de la porte.

Il est permis de remplacer un lève-glace électrique par un lève-glace manuel.

Il est permis de remplacer un lève-glace manuel par un lève-glace électrique.

**6.7.2.3 Plancher:**

Les tapis de sol sont libres et peuvent donc être enlevés.

**6.7.2.4 Autres matériaux d'insonorisation et garnitures:**

Il est permis d'enlever les matériaux d'insonorisation et les garnitures, excepté ceux mentionnés aux articles 6.7.2.2 (Portières) et 6.7.2.1 (Tableau de bord).

**6.7.2.5 Système de chauffage:**

L'appareil de chauffage d'origine doit être conservé. Les éléments suivants du système de climatisation peuvent être supprimés: condenseur et ventilateur auxiliaire, réservoir de fluide, évaporateur et ventilateur d'évaporateur, vanne d'expansion ainsi que tous les tuyaux, raccords, contacteurs, capteurs et acteurs nécessaires au fonctionnement du système.

Seulement dans le cas où son système d'entraînement est complètement indépendant de tout autre système, il sera possible de supprimer le compresseur de climatisation. Dans le cas inverse, la suppression du compresseur de climatisation doit être homologuée en VO.

Le compresseur peut être rendu inopérant. Si certains éléments sont communs au système de chauffage, ils doivent être conservés.

**6.7.2.6** Das Weglassen der entfernbaren Hutablage bei zweivolumigen Fahrzeugen ist erlaubt.

**6.7.3 Zubehöerteile**

Diejenige, die keinerlei Einwirkungen auf die normalen Fahreigenschaften des Wagens ausüben, sondern lediglich ästhetischen Zwecken dienen oder zur Erhöhung des Komforts beitragen (z.B. Beleuchtung, Heizung, Radio usw.) dürfen uneingeschränkt angebracht werden.

Diese Zubehöerteile dürfen keinesfalls, auch nicht indirekt Einfluss auf die Motorleistung, die Lenkung, die Kraftübertragung, die Bremsen oder die Strassenlage des Wagens haben. Die Funktion aller Bedieneinrichtungen muss die vom Hersteller vorgesehene bleiben.

Es ist erlaubt, diese zwecks grösserer Wirksamkeit oder besserer Zugänglichkeit abzuändern, wie z.B. ein längerer Handbremshebel oder einer Verstärkungsplatte auf dem Bremspedal usw.

Folgende Änderungen sind erlaubt:

- 1) Messinstrumente, Zähler usw. mit eventuell unterschiedlichen Funktionen, können installiert oder ersetzt werden. Diese Installation darf keinerlei Gefährdung zur Folge haben. Jedoch darf der Tachometer nicht entfernt werden, wenn die Ausschreibung des Wettbewerbs dieses verbietet.  
Radio- / HiFi -Anlagen können entfernt werden.
- 2) Die Hupe kann ersetzt werden und/oder eine zusätzliche Hupe für den Beifahrer kann montiert werden. Auf geschlossener Strecke ist die Hupe nicht obligatorisch.
- 3) Der Verriegelungsmechanismus der Handbremse kann entfernt um eine unverzögerte Lösung zu erreichen («fly-off-handbrake»).
- 4) Das Lenkrad ist frei.  
Das Verriegelungssystem der Lenkung zur Diebstahlsicherung kann ausser Funktion gesetzt werden.  
Der Schnellentriegelungsmechanismus muss aus einem zum Lenkradachse konzentrischen, an der Lenksäule hinter dem Lenkrad angebrachten Zugflansch mit dauerhafter gelber Oberfläche bestehen.  
Die Entriegelung hat durch Ziehen des Flansches in der Lenkradachse zu erfolgen.
- 5) Es ist statthaft, das Handschuhfach zusätzlich zu unterteilen und die Türverkleidungen mit zusätzlichen Taschen auszustatten, sofern es sich bei der Türverkleidung um die originale handelt.
- 6) Isolierplatten können montiert werden, um die Passagiere oder Teile vor Feuer oder Hitze zu schützen.

**6.7.4 Verstärkungen**

Querstreben dürfen auf die Befestigungspunkte der Aufhängung der gleichen Achse an der Karosserie oder am Chassis, beidseitig der Wagenlängsachse, unter der Bedingung montiert werden, dass sie demontierbar und verschraubt sind.

Die Distanz zwischen einem Befestigungspunkt der Aufhängung und einem Verankerungspunkt der Strebe darf nicht mehr als 100 mm betragen, ausser wenn es sich um eine

**6.7.2.6** Il est permis de retirer la plage arrière amovible dans les voitures à deux volumes.

**6.7.3 Accessoires additionnels**

Sont autorisés sans restriction, tous ceux qui sont sans effet sur le comportement de la voiture, tels ceux rendant l'intérieur de la voiture plus esthétique ou confortable (éclairage, chauffage, radio, etc.).

Ces accessoires ne peuvent en aucun cas, même indirectement, augmenter la puissance du moteur ou avoir une influence sur la direction, la transmission, les freins ou les aptitudes à la tenue de route.

Le rôle de toutes les commandes doit rester celui prévu par le constructeur.

Il est permis de les adapter de façon à les rendre mieux utilisables ou plus facilement accessibles, comme par exemple un levier de frein à main plus long, une semelle supplémentaire sur la pédale de frein, etc.

Est permis ce qui suit :

- 1) Des instruments de mesure, compteurs, etc. peuvent être installés ou remplacés, avec des fonctions éventuellement différentes. Pareille installation ne doit pas entraîner de risques. Toutefois, le compteur de vitesse ne peut pas être retiré si le règlement particulier de la compétition l'en empêche.  
Les équipements Radio / HiFi peuvent être retirés.
- 2) L'avertisseur peut être changé et/ou il peut être ajouté un avertisseur supplémentaire à la portée du passager.  
Sur route fermée, l'avertisseur n'est pas obligatoire.
- 3) Le mécanisme du blocage du frein de stationnement peut être retiré de façon à obtenir un déblocage instantané («fly-off handbrake»).
- 4) Le volant de direction est libre.  
Le système de verrouillage de l'antivol de direction peut être rendu inopérant.  
Le mécanisme de déverrouillage rapide doit consister en un flasque concentrique à l'axe du volant, de couleur jaune obtenue par anodisation ou tout autre revêtement durable, et installé sur la colonne de direction derrière le volant.  
Le déverrouillage doit s'opérer en tirant sur le flasque suivant l'axe du volant.
- 5) Il est permis d'ajouter des compartiments supplémentaires dans la boîte à gants et des poches supplémentaires aux portières pour autant qu'elles s'appliquent sur les panneaux d'origine.
- 6) Des plaques de matériau isolant peuvent être montées, afin de protéger les passagers ou les pièces du feu ou de la chaleur.

**6.7.4 Renforts**

Des barres anti-rapprochement ou anti-écartement peuvent être montées sur les points d'attache de la suspension à la coque ou au châssis d'un même train, de part et d'autre de l'axe longitudinal de la voiture, à condition d'être démontables et boulonnées.

La distance entre un point de fixation de la suspension et un point d'ancrage de la barre ne peut être supérieure à 100 mm, sauf s'il s'agit d'une barre transversale homologuée

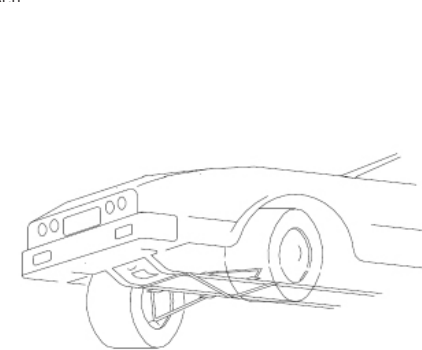
mit der Überrollstruktur homologierte Querstrebe oder um eine an einer McPherson- oder einer ähnlichen Aufhängung befestigte, obere Strebe handelt.

Im letzteren Fall darf die maximale Distanz zwischen einem Verankerungspunkt der Strebe und dem oberen Drehpunkt 150 mm (Skizzen 255-2 und 255-4) sein.

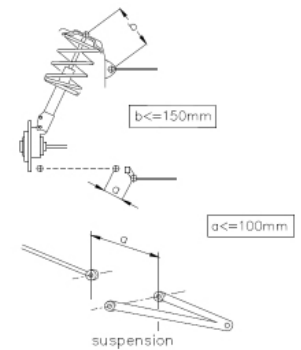
Ausser an diesen Punkten darf diese Strebe keine Verankerung an der Karosserie oder an mechanischen Elementen aufweisen

avec l'armature de sécurité et sauf dans le cas d'une barre supérieure fixée à une suspension Mac Pherson ou similaire. Dans ce dernier cas, la distance maximale entre un point d'ancrage de la barre et le point d'articulation supérieur doit être de 150 mm (dessins 255-2 et 255-4).

En dehors de ces points, cette barre ne doit pas posséder d'ancrage sur la coque ou les éléments mécaniques.



Dessin/Skizze 255-2



Dessin/Skizze 255-4

Wenn das Serienfahrzeug mit einer Querstrebe ausgerüstet ist, ist es gestattet, die Originalstrebe zu entfernen oder durch eine, den oben erwähnten Vorschriften entsprechende Strebe zu ersetzen.

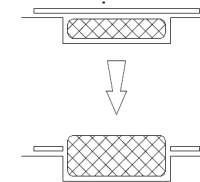
Verstärkungen am gefederten Teil sind erlaubt, wenn es sich um ein Material handelt, das der Originalform folgt und an dieser anliegt.

**6.7.5** Im Falle, dass das Ersatzrad serienmässig an einem geschlossenen Ort untergebracht ist und dieses Rad gegen ein an diesem Ort untergebrachtes breiteres Rad (vgl. Art. 6.4) ausgewechselt wird, ist es möglich, die dem neuen Raddurchmesser entsprechende Fläche aus dem Deckel des Rad-Unterbringungsortes auszuschneiden (Skizze 254-2).

Si le véhicule de série est équipé d'une barre anti-rapprochement ou anti-écartement, il est autorisé de supprimer ou de remplacer la barre de série par une barre conforme aux prescriptions mentionnées ci-dessus.

Les renforts de la partie suspendue sont autorisés à condition qu'il s'agisse d'un matériau épousant la forme d'origine et en contact avec celle-ci.

**6.7.5** Lorsque la roue de secours est placée d'origine dans un logement fermé, et lorsque cette roue est changée pour une plus épaisse (voir article 6.4), située dans cet emplacement, il est possible de supprimer du couvercle de l'emplacement de la roue la surface induite par le diamètre de la nouvelle roue (dessin 254-2).



Dessin/Skizze 254-2

**6.8 Elektrische Ausstattung**

- **Batterie:** Marke, Kapazität und Kabel sind freigestellt. Spannung und Unterbringungsart müssen beibehalten werden. Ein Stromanschluss an die Batterie in der Fahrgastzelle ist erlaubt. Wenn sie nicht im Motorraum untergebracht ist, muss eine «Trockenbatterie» verwendet werden.
- **Generator:** Der Austausch gegen einen leistungsstärkeren Generator ist erlaubt. Eine Lichtmaschine (= Gleichstrommaschine) darf nicht durch einen Alternator (= Wechselstrommaschine) ersetzt werden und umgekehrt.
- **Beleuchtungssystem:** 6 zusätzliche Scheinwerfer sind inklusive den entsprechenden Relais gestattet, sofern sie durch die Landesvorschriften erlaubt sind. Werden die serienmäßigen Nebelscheinwerfer beibehalten, so werden sie als Zusatzscheinwerfer gerechnet. Die Scheinwerfer dürfen nicht in die Karosserie versenkt eingebaut werden. Die Anzahl der Scheinwerfer und diversen äusseren Lichter muss immer gerade sein. Die Originalscheinwerfer können unwirksam gemacht werden und können durch Klebband abgedeckt werden. Sie können unter Berücksichtigung dieses Artikels, durch andere ersetzt werden. Die Installation eines Rückfahrcheinwerfers ist unter der Bedingung statthaft, dass er nur bei eingelegetem Rückwärtsgang benutzt werden kann, unter Einhaltung aller einschlägigen polizeilichen Vorschriften.
- Die Hinzufügung von Sicherungen zum Stromkreis ist statthaft.

**6.9 Treibstoffsystem**

- Wenn der Originaltank mit einer elektrischen Pumpe und einem Innenfilter ausgerüstet war, ist es möglich, einen Filter ausserhalb des Tanks und eine Pumpe mit identischen Charakteristiken wie die homologierte anzubringen. Ein Tank Typ FT3-1999, FT3.5-1999 oder FT5-1999 kann zusätzlich zum Haupttank verwendet werden (nachstehende Bedingungen müssen eingehalten werden). Diese Elemente müssen wirksam geschützt werden. Das Montieren einer zusätzlichen Benzinpumpe ist gestattet, diese darf aber lediglich eine Not-Benzinpumpe sein, d.h. sie darf nicht zusätzlich zu der erlaubten funktionieren. Sie darf nur mittels einer rein mechanischen Vorrichtung und im Haltezustand des Fahrzeuges angeschlossen werden können. Die Einfüllöffnungen dürfen sich nicht in den Fenstern befinden. Die Treibstoffleitungen müssen durch Leitungen aus dem Flugzeugbau ersetzt werden, wobei die Führung dieser Leitungen freigestellt ist. Es ist gestattet, 2 Löcher (Höchstdurchmesser 60mm oder entsprechende Fläche) in den Boden zu bohren, deren einziger Zweck ist, die für die Treibstoffzuführung/Tankentlüftung notwendigen Leitungen durchzuführen. Der Gesamthalt der Treibstofftanks darf den im Art. 401d des Gruppe N-Homologationsblattes angegebenen nicht übersteigen.

**6.8 Système électrique**

- **Batterie:** Marque, capacité et câbles de batterie sont libres. La tension et l'emplacement de la batterie doivent être conservés. Une prise de force connectée à la batterie est autorisée dans l'habitacle. La batterie doit être de type «sèche» si elle n'est pas dans le compartiment moteur.
- **Générateur:** Le remplacement par un générateur de plus grande puissance est autorisé. Une dynamo ne peut être remplacée par un alternateur et vice-versa.
- **Système d'éclairage:** 6 phares supplémentaires maximum, y compris les relais correspondants, sont autorisés dans la mesure où les lois du pays l'acceptent. Si les feux antibrouillard de série sont conservés, ils sont comptabilisés comme des phares additionnels. Ils ne peuvent pas être montés par encastrement. Le nombre de phares et de feux divers extérieurs doit toujours être pair. Les phares d'origine peuvent être rendus inopérants, et peuvent être couverts par du ruban adhésif. Ils peuvent être remplacés par d'autres, dans le respect de cet article. Le montage d'un phare de recul est autorisé à la condition qu'il ne puisse être utilisé que lorsque le levier de changement de vitesse est sur la position «marche arrière» et sous réserve de l'observation des règlements de police à ce sujet.
- Il est permis d'ajouter des fusibles au circuit électrique.

**6.9 Circuit de carburant**

- Si le réservoir d'origine était équipé d'une pompe électrique et d'un filtre intérieur, il est possible de placer à l'extérieur un filtre et une pompe de caractéristiques identiques à celle homologuée. Un réservoir de type FT3-1999, FT3.5-1999 ou FT5-1999 peut être utilisé en supplément du réservoir principal (les conditions ci-dessous doivent être respectées). Ces pièces doivent être protégées de façon adéquate. Le montage d'une pompe à essence supplémentaire est autorisé, mais elle doit être uniquement une pompe à essence de secours c'est à dire qu'elle ne peut pas fonctionner en supplément de celle autorisée. Elle doit être uniquement connectable lorsque le véhicule est arrêté et à l'aide d'un dispositif purement mécanique placé à côté des pompes. Les orifices de remplissage ne peuvent pas être situés dans les vitres. Les canalisations d'essence doivent être changées pour des canalisations de type aviation, le parcours de ces canalisations étant libre. Il est autorisé de percer 2 trous (diamètre maximum 60mm ou surface équivalente) dans le plancher dont la seule fonction est de faire passer les canalisations nécessaires à l'alimentation/dégazage du réservoir de carburant. La capacité totale des réservoirs ne doit pas excéder celle indiquée dans l'article 401.d de la fiche d'homologation Groupe N.

Gesamthalt der Treibstofftanks bei Rallyes:

- Er darf den im Artikel 401d des Homologationsblattes Gruppe N erwähnten Inhalt überschreiten, wenn das Fahrzeug mit Tanks FT3-1999, FT3.5-1999 oder FT5-1999 ausgerüstet ist. Er darf die nachstehenden Grenzwerte in Abhängigkeit des Motorhubraums nicht überschreiten:
- |  |      |
|--|------|
| Bis 700 cm <sup>3</sup> :                                    | 60 l |
| Von mehr als 700 cm <sup>3</sup> bis 1000 cm <sup>3</sup> :  | 70 l |
| Von mehr als 1000 cm <sup>3</sup> bis 1400 cm <sup>3</sup> : | 80 l |
| Über 1400 cm <sup>3</sup> :                                  | 95 l |
- Für Fahrzeuge mit 2 Volumen muss ein feuerfester, gegenüber Flammen und Flüssigkeiten dichter Kasten den Tank und dessen Einfüllöffnungen umgeben.  
Für Fahrzeuge mit 3 Volumen, muss eine feuerfeste, gegenüber Flammen und Flüssigkeiten dichte Trennwand oder ein Kasten den Fahrgastraum vom Tank trennen.

**6.10 Wagenheber und Radschlagschrauber**

- Die Hebeverankerungen können verstärkt, versetzt oder in der Anzahl erhöht werden. Diese Änderungen sind auf die Wagenhebersatzpunkte beschränkt. Der Wagenheber muss ausschliesslich manuell funktionieren (entweder vom Fahrer oder vom Beifahrer betätigt), d.h. ohne Unterstützung eines Systems mit hydraulischer, pneumatischer oder elektrischer Energiequelle. Der Radschlagschrauber darf gleichzeitig nicht mehr als einen Bolzen abschrauben können.

**6.11 Überrollstruktur**

- Die Struktur jedes nach dem 01/01/2006 homologierten Fahrzeugs mit einem korrigierten Hubraum von mehr als 2000 cm<sup>3</sup> muss von einer ASN homologiert oder zertifiziert, oder von der FIA homologiert sein.

**ART. 7 FAHRZEUGE MIT EINEM KORRIGIERTEN HUBRAUM ÜBER 2L BEI RALLYES**

- Die nachfolgenden Artikel werden nur für Fahrzeuge mit korrigiertem Hubraum über 2L die an Rallyes teilnehmen zusätzlich zu allen vorhergehenden Artikeln angewendet. Wenn einer der nachstehenden Artikel im Widerspruch zu einem der vorhergehenden Artikel (Artikel 1 bis 6) stehen sollte, sind für die Fahrzeuge mit einem korrigierten Hubraum über 2L die nachstehend aufgeführten Artikel massgebend. Im ganzen Fahrzeug kann jede(r) Mutter, Bolzen, Schraube durch jede(n) als Optionsvariante homologierte(n) Mutter oder Bolzen oder Schraube ersetzt werden.

**7.1 Mindestgewicht (nur für Fahrzeuge mit Vier- radantrieb)**

- a) Für die nach dem 01/01/2006 homologierten Fahrzeuge wird das Mindestgewicht auf 1350 kg unter folgenden Bedingungen festgelegt:
- es ist das tatsächliche Gewicht des Fahrzeugs, ohne Fahrer und Beifahrer und ohne ihre Ausrüstung, mit höchstens einem Ersatzrad;
  - wenn 2 Ersatzräder im Fahrzeug mitgeführt werden, muss das zweite Ersatzrad vor der Wägung entfernt werden. In keinem Moment des Wettbewerbs darf ein Wagen weniger als dieses Mindestgewicht wiegen.

Capacité totale des réservoirs pour les rallyes:

- Elle peut excéder celle indiquée dans l'Article 401d de la Fiche d'homologation Groupe N si la voiture est équipée de réservoirs FT3-1999, FT3.5-1999 ou FT5-1999. Elle ne doit pas excéder les limites suivantes, en fonction de la cylindrée du moteur:
- |  |      |
|--|------|
| jusqu'à 700 cm <sup>3</sup>                              | 60 l |
| de plus de 700 cm <sup>3</sup> à 1000 cm <sup>3</sup> :  | 70 l |
| de plus de 1000 cm <sup>3</sup> à 1400 cm <sup>3</sup> : | 80 l |
| plus de 1400 cm <sup>3</sup> :                           | 95 l |
- Pour les voitures à deux volumes un caisson résistant au feu, étanche aux flammes et aux liquides, doit entourer le réservoir et ses orifices de remplissage.  
Pour les voitures à trois volumes une cloison ou un caisson résistant au feu, étanche aux flammes et aux liquides, doit séparer l'habitacle du réservoir.

**6.10 Cric et pistolet à roue**

- Les points de levage du cric peuvent être renforcés, changés de place, et on peut en augmenter le nombre. Ces modifications sont limitées exclusivement aux points d'ancrage du cric. Le cric doit fonctionner exclusivement manuellement (actionné soit par le pilote, soit par le copilote), c'est-à-dire sans l'aide d'un système équipé d'une source d'énergie hydraulique, pneumatique ou électrique. Le pistolet à roue ne doit pas permettre de démonter plus d'un écrou à la fois.

**6.11 Armature de sécurité**

- L'armature de toute voiture d'une cylindrée corrigée supérieure à 2000 cm<sup>3</sup> homologuée après le 01/01/2006 doit être homologuée ou certifiée par une ASN, ou homologuée par la FIA.

**ART. 7 VOITURES D'UNE CYLINDRÉE CORRIGÉE SUPÉRIEURE A 2L EN RALLYE**

- Les articles suivants s'appliquent uniquement aux voitures participant en Rallye dont la cylindrée corrigée est supérieure à 2L en complément de tous les articles précédents. Au cas où l'un des articles ci-dessous serait en contradiction avec l'un des articles précédents (Articles 1 à 6), les articles mentionnés ci-dessous seront prépondérants pour les voitures d'une cylindrée corrigée supérieure à 2L. Dans toute la voiture, tout écrou, boulon, vis, peut être remplacé par tout écrou ou boulon ou vis homologué en Variante Option.

**7.1 Poids minimum (seulement pour les voitures à quatre roues motrices)**

- a) Pour les voitures homologuées après le 01/01/2006, le poids minimum est fixé à 1350 kg dans les conditions suivantes:
- c'est le poids réel de la voiture, sans pilote ni copilote, ni leur équipement et avec au maximum une roue de secours;
  - dans le cas où 2 roues de secours sont transportées dans la voiture, la seconde roue de secours doit être retirée avant la pesée.
- A aucun moment de la compétition, une voiture ne doit peser moins que ce poids minimum.



Im Falle von Streitigkeiten bei der Gewichtsbestimmung wird die gesamte Ausrüstung des Fahrers und des Beifahrers entfernt. Dies beinhaltet den Helm, wobei die dem Helm externen Kopfhörer im Wagen belassen werden können.

Die Verwendung von Ballast ist gemäss den «Allgemeinen Bestimmungen», Artikel 252.2.2 erlaubt.

- b) Das Mindestgewicht des Fahrzeugs (gemäss Artikel 7.1.a) mit der Equipe (Fahrer + Beifahrer + gesamte Ausrüstung des Fahrers und des Beifahrers) beträgt: im Artikel 7.1.a) definiertes Mindestgewicht + 160 kg.

## 7.2 Motor

### 7.2.1 Datenerwerb

Ein System zum Datenerwerb ist erlaubt, auch wenn das Serienfahrzeug nicht damit ausgestattet ist.

Es darf nur angeschlossen werden:

- an den serienmässigen Sensoren
- an folgenden Sensoren die hinzugefügt werden dürfen: Wassertemperatur, Öltemperatur, Öldruck und Motordrehzahl.

Jeglicher andere Datenaustausch mit dem Fahrzeug ausser mit Kabelverbindung oder Chipkarte ist verboten.

### 7.2.2 Anti-Lag System

Ein Unterbrecher und eine elektrische Verkabelung können nur mit dem Ziel das Anti-Lag System zu betätigen, angefügt werden.

## 7.3 Kraftübertragung

### 7.3.1 Differential vorne und hinten

Ausschliesslich ein mechanisches Scheibendifferential mit begrenztem Schlupf ist erlaubt.

Mechanische Scheibendifferenziale mit begrenztem Schlupf müssen:

- entweder aus dem Serienmodell stammen
- oder als Optionsvariante in der Gruppe N homologiert sein.

Unter mechanischer Differential mit begrenztem Schlupf versteht sich jegliches System, das ausschliesslich mechanisch funktioniert, d.h. ohne Unterstützung durch ein hydraulisches oder elektrisches System.

Eine Visco-Kupplung wird nicht als mechanisches System betrachtet.

Jegliches elektronisch gesteuertes System ist verboten.

Anzahl und Typ der Scheiben sind freigestellt.

### 7.3.2 Schmierung

*Getriebe und Differential:* Eine zusätzliche Schmier- und Ölkühlungsvorrichtung ist erlaubt, sofern diese als Optionsvariante (VO) homologiert ist.

## 7.4 Räder und Reifen

Die kompletten Räder (so wie die Spuren) sind unter der Bedingung freigestellt, dass sie zur Originalkarosserie passen, d.h. dass die obere, senkrecht über dem Radnabenmittelpunkt gelegene Radpartie bei senkrechter Messung von der Karosserie bedeckt sein muss.

En cas de litige sur la pesée, l'équipement complet du pilote et du copilote doit être retiré, ceci inclut le casque, mais les écouteurs externes au casque peuvent être laissés dans la voiture.

L'utilisation de lest est autorisée dans les conditions prévues par l'Article 252.2.2 des «Prescriptions Générales».

- b) Le poids minimum de la voiture (dans les conditions de l'Article 7.1.a) avec l'équipage (pilote + copilote + l'équipement complet du pilote et du copilote) doit être: poids minimum défini à l'Article 7.1.a + 160 kg.

## 7.2 Moteur

### 7.2.1 Acquisition de données

Un système d'acquisition de données est autorisé même si le véhicule de série n'en est pas équipé.

Il doit être connecté uniquement:

- aux capteurs de série
- aux capteurs suivants qu'il est possible d'ajouter: température d'eau, température d'huile, pression d'huile et régime moteur.

Tout échange de données avec la voiture par une méthode autre que par liaison câblée ou carte à puce est interdit.

### 7.2.2 Système anti-lag

Un interrupteur et un faisceau électrique peuvent être ajoutés uniquement dans le but d'actionner le système anti-lag.

## 7.3 Transmission

### 7.3.1 Différentiels avant et arrière

Seuls les différentiels à glissement limité de type mécanique à disques sont autorisés.

Les différentiels à glissement limité de type mécanique à disques doivent:

- soit provenir du modèle de série
- soit être homologué en variante-option Groupe N.

Par différentiel à glissement limité mécanique, on entend tout système fonctionnant exclusivement mécaniquement, c'est à dire sans l'aide d'un système hydraulique ou électrique.

Un visco-coupleur n'est pas considéré comme un système mécanique.

Tout différentiel à gestion électronique est interdit.

Le nombre et le type de disques sont libres.

### 7.3.2 Lubrification

Boite de vitesse et différentiel: Un dispositif additionnel de lubrification et de refroidissement d'huile est autorisé à condition d'être homologué en variante-option

## 7.4 Roues et pneumatiques

Les roues complètes (ainsi que les voies) sont libres à condition de pouvoir se loger dans la carrosserie d'origine, c'est-à-dire que la partie supérieure de la roue complète, située verticalement au-dessus du centre du moyeu, doit être couverte par la carrosserie lorsque la mesure est effectuée verticalement.

Die Radbefestigungen durch Schrauben können durch solche mit Bolzen und Muttern ersetzt werden.

Die Verwendung von Motorräder-Reifen ist verboten.

Die Felgen müssen zwingend aus gegossenem Material oder aus gestanztem Stahlblech gefertigt sein.

- Für Geländerallyes beträgt das höchste Felgenmass 7" x 15".

Wenn die Felgen nicht aus gegossenem Aluminium gefertigt sind, beträgt das Mindestgewicht einer Felge 6,5"x15" oder 7"x15" 8.6 kg.

- Für Rallyes auf Asphalt beträgt das höchste Felgenmass 8" x 18", das Material der Felgen 8" x 18" ist frei (muss aber gegossen sein) und das Mindestgewicht einer Felge 8" x 18" beträgt 8,9 kg.

Auf den Rädern angebrachte Lüfter sind verboten.

## 7.5 Hintere Scheiben

Für Fahrzeuge mit 4 oder 5 Türen kann der hintere Fensterhebe-mechanismus durch eine Vorrichtung ersetzt werden, welche die hinteren Fenster in geschlossener Position blockiert.

Les fixations de roues par boulons peuvent être changées librement en fixations par goujons et écrous.

L'utilisation de pneumatiques destinés aux motocyclettes est interdite.

Les jantes doivent obligatoirement être construites en matériau coulé ou en tôle d'acier emboutie.

- Pour les Rallyes sur terre, la dimension maximale des jantes est de 7" x 15".

Dans le cas où les jantes ne sont pas construites en aluminium coulé, le poids minimum d'une jante de 6,5"x15" ou de 7"x15" est de 8.6 kg.

- Pour les Rallyes sur asphalte, la dimension maximale des jantes est de 8" x 18", le matériau des jantes de 8" x 18" est libre (à condition d'être coulé) et le poids minimum d'une jante de 8" x 18" est de 8,9 kg.

Les extracteurs d'air ajoutés sur les roues sont interdits

## 7.5 Vitres arrière

Dans le cas des voitures à 4 ou 5 portes, le mécanisme de lève-glace des vitres arrière peut être remplacé par un dispositif destiné à bloquer les vitres arrière en position fermée.